

  
ceramic de luxe  
- P O O L S -

2023



*PLUS QU'UNE  
PISCINE*



# Demandez-nous le paradis

Si vous lisez ce catalogue et pas un autre, c'est probablement parce que vous recherchez bien plus qu'une piscine et que vous n'êtes pas satisfaits de ce que proposent les autres marques. Vous voulez une piscine exclusive, surprenante, unique, différente. Parfait, vous êtes au bon endroit.

Avez-vous déjà rêvé d'avoir un coin de paradis dans votre jardin ? Avez-vous déjà voulu plonger chaque matin dans les eaux cristallines d'une plage paradisiaque ? Si c'est le cas, laissez-nous vous proposer quelque chose qui répondra largement à vos attentes.

Une piscine Ceramic de Luxe est bien plus qu'une simple piscine : c'est un coin de paradis que nous pouvons recréer chez vous quand vous le souhaitez.

**Demandez-nous le paradis.  
Demandez-nous Ceramic de Luxe.**

# Demandez-nous une qualité et un design uniques

Les finitions en céramique de nos piscines sont uniques au monde. Ce trait distinctif, ainsi que notre innovation constante, la qualité de nos matériaux et de nos conceptions ainsi que l'excellence de notre service à la clientèle, ont fait de nous une référence.

Ceramic de Luxe - Mon de Pra Group est aujourd'hui le premier fabricant de piscines en coque polyester sur le continent européen.

## Le monde comme source d'inspiration

Ceramic de Luxe est le résultat des nombreux voyages que Mr. Moncayola, son fondateur, a effectués dans le monde entier. Il y a découvert quelque chose de très curieux : les plages paradisiaques de la planète ont une gamme chromatique très particulière. Ce détail précieux, combiné à son désir d'offrir à ses clients bien plus qu'une simple piscine, a donné naissance à une marque exclusive avec un produit unique.

Laissez-nous vous présenter les couleurs et les destinations de rêve qui ont inspiré la gamme Ceramic de Luxe.



# Des couleurs paradisiaques



## Gold

Padang Padang  
Indonésie

Une belle couleur turquoise  
aux nuances douces.



## Emerald

Phi Phi Islands  
Thaïlande

Un vert paradisiaque,  
la couleur d'Aphrodite.



## Onyx

Plage de Punaluu  
Beach, Hawaï

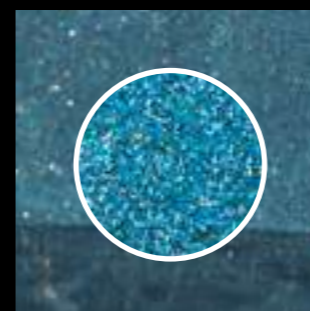
Laissez-vous envelopper  
par ses eaux sombres  
et agréables.



## Turmaline

Baia di Portonovo,  
Ancona, Italie

La couleur cristalline  
d'un aquifère naturel.



## Lapis lazuli

Mers laiteuses de l'île  
Holbox, Mexique

Le ciel bleu au coucher  
du soleil.



## Diamond

Haukland Beach  
Norvège

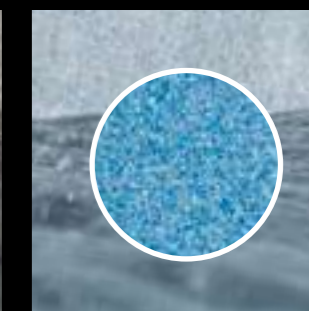
Une couleur aussi pure  
qu'un ciel bleu lumineux.



## Adularia

Playa Bávaro  
République Dominicaine

Un glacier limpide au milieu  
d'une nature intacte.



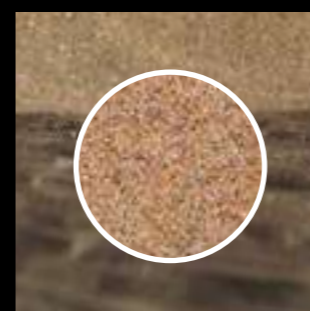
## Topaz

Ambergris Caye  
Belice

Un bleu caraïbe unique avec  
une lumière spéciale.

Chez Ceramic de Luxe, nous avons parcouru le monde à la recherche des plus belles plages, situées dans des paysages d'une beauté à couper le souffle. Nous avons été inspirés par les eaux d'Indonésie, de Thaïlande, du Mexique, d'Islande, d'Italie et d'Hawaï. Nous avons évolué entre les bleus, les verts, les turquoises et les aigues-marines pour créer une gamme unique au monde. Et nous avons ajouté une touche d'exclusivité supplémentaire en l'associant à l'éclat de pierres précieuses telles que l'or, l'émeraude, le diamant ou la topaze.

À votre tour, dites-nous : quel beau coin du monde aimeriez-vous recréer dans votre jardin ?



## Agata

Papakolea  
Hawaï

Une couleur sauvage  
changeant en turquoise  
profond.



## Rodonita

Elafonisi  
Grèce

Un ton rosé qui, avec  
l'eau, forme le turquoise  
le plus paradisiaque.

# Modèles Ceramic de Luxe

En plus de décider de la couleur de votre paradis particulier, vous devrez également choisir le modèle qui convient le mieux à votre style et à l'espace où il sera placé.

Ceramic de Luxe vous propose onze gammes de piscines design de différentes tailles. Des formes élégantes et organiques, avec des designs fonctionnels, dans le souci du détail.

Levitter



Levitter 84  
L : 8,40 m

Nashira



Nashira 4  
L : 4,50 m

Nashira 5  
L : 5,10 m

Nashira 6  
L : 6,10 m

Nashira 7  
L : 7,10 m

Nashira 8  
L : 8,00 m

Nashira 9  
L : 9,00 m

Nashira 10  
L : 10,00 m

Estela



Estela 65  
L : 6,50 m

Estela 75  
L : 7,50 m

Estela 85  
L : 8,50 m

Syrius



Syrius 63  
L : 6,30 m

Syrius 73  
L : 7,30 m

Syrius 83  
L : 8,30 m

Lyra



Lyra 77  
L : 7,00 m

Lyra 87  
L : 8,30 m

Spica



Spica 1  
L : 5,88 m



Spica 2  
L : 5,00 m

Altair



Altair 5  
L : 4,75 m

Altair 10  
L : 9,70 m

Nouveauté

Syrma



Syrma 775  
L : 7,25 m

Syrma 975  
L : 9,00 m

Adhara



Adhara 670  
L : 6,40 m

Adhara 825  
L : 8,00 m

Iris



Iris 1  
L : 3,00 m



Iris 2  
L : 4,25 m

Maia



Maia Nashira 7  
L : 8,10 m

Maia Nashira 8  
L : 9,00 m

Maia Nashira 9  
L : 10,00 m



Maia Estela 75  
L : 8,50 m

Maia Estela 85  
L : 9,50 m



Maia Syrius 63  
L : 7,30 m

Maia Syrius 73  
L : 8,40 m

Maia Syrius 83  
L : 9,40 m



Maia Lyra 77  
L : 8,10 m

Maia Lyra 87  
L : 9,40 m

Nouveauté



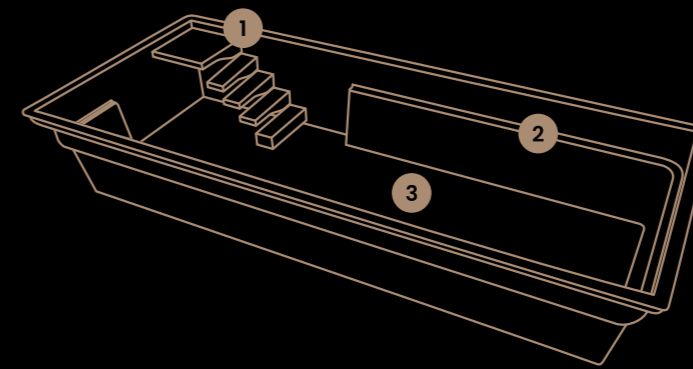
Maia Levitter  
L : 9,50 m

# Levitter

Un design unique qui vous fera flotter

Demandez-nous de rendre l'impossible possible et, grâce à la volonté constante d'innover qui nous caractérise, nous le ferons. Demandez-nous de flotter sur l'eau et nous le ferons avec Levitter. Un design totalement futuriste, avec des marches flottantes qui ne sont pas reliées les unes aux autres. Chaque fois que vous entrerez et sortirez de votre paradis personnel, vous ressentirez une agréable sensation d'apesanteur aussi unique que votre piscine.

Illustration du modèle Levitter 84



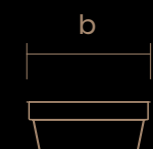
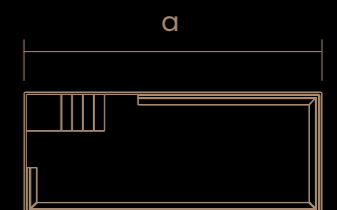
- 1 **Marché de sécurité**  
Marches simples antidérapantes avec lumière intégrée et une résistance testée jusqu'à 250 kg.
- 2 **Marche d'accès latérale**  
Marche présente sur tout le côté pour faciliter l'entrée et la sortie de la piscine.
- 3 **Fond plat à 1,50 m**  
De cette manière, vous avez la possibilité d'avoir pied dans toute la piscine.



MODÈLES	LONGUEUR (a)	LARGEUR (b)	PROFONDEUR (c)	FOND PLAT	FOND INCLINÉ
Levitter 84	8,40 m	3,40 m	1,50 m	✓	×



Levitter 84



\*Veuillez noter que les dimensions sont des estimations et ne sont pas contractuelles.

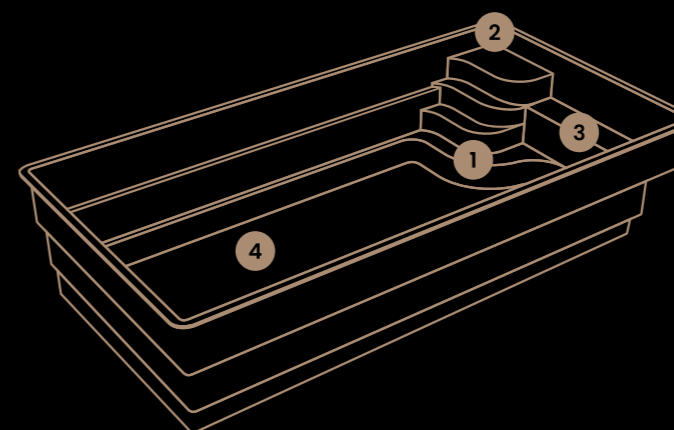
# Nashira

## Le doux balancement des vagues

Ce mouvement rythmique et doux est ce qui a inspiré la conception des marches de Nashira. Ainsi, en plus de vous baigner dans une piscine qui vous transporte au paradis, vous pourrez sentir les vagues caresser votre peau. Chez Ceramic de Luxe, rien n'est fait au hasard. Même le plus petit détail est conçu pour votre satisfaction. Comme l'emplacement des marches d'un seul côté, vous permettant ainsi de tirer le meilleur parti de la zone de baignade. Ou l'inclusion d'une grande et confortable banquette pour profiter de vos moments de détente.

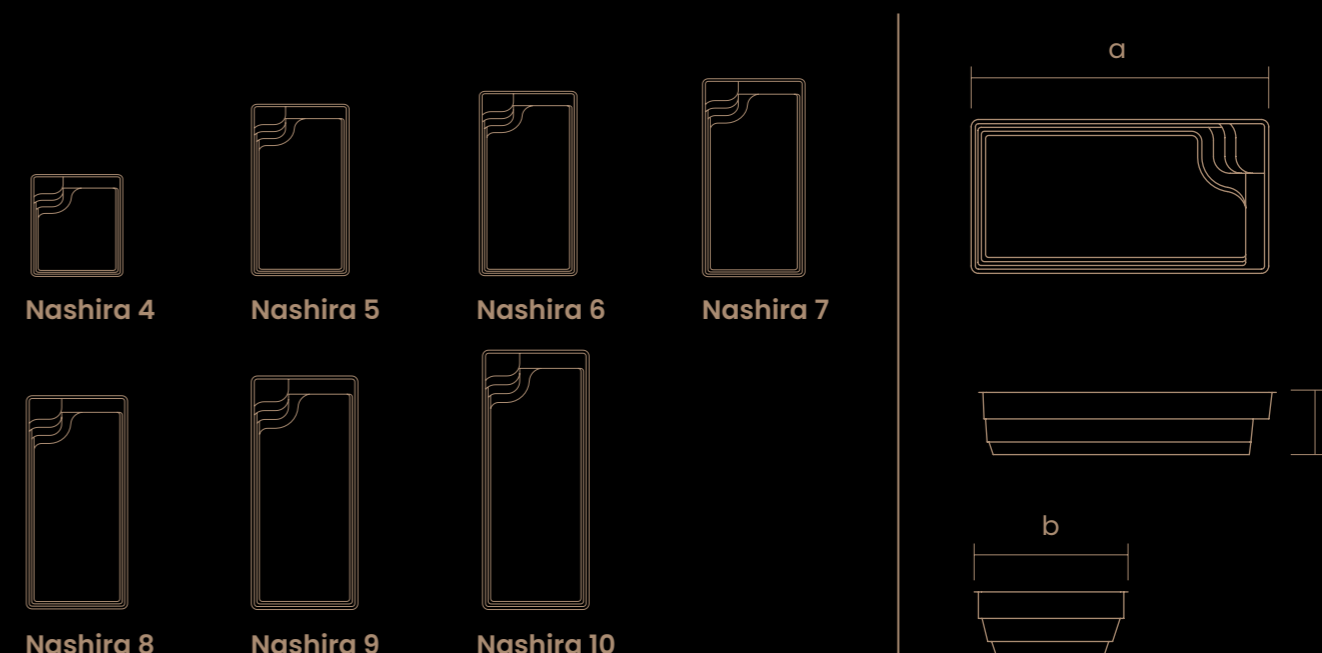


Illustration du modèle Nashira 7



- 1 **Escalier de forme harmonieuse**  
Escalier pratique et sécurisé, intégrant un design antidérapant.
- 2 **Marche de sécurité**  
Une première marche plus grande et antidérapante pour faciliter l'entrée dans la piscine.
- 3 **Banquette détente**  
Pour se détendre et se reposer. Avec la possibilité d'ajouter un hydromassage.
- 4 **Fond plat à 1,50 m**  
De cette manière, vous avez la possibilité d'avoir pied dans toute la piscine.

MODÈLES	LONGUEUR (a)	LARGEUR (b)	PROFONDEUR (c)	FOND PLAT	FOND INCLINÉ
Nashira 4	4,50 m	3,80 m	1,50 m	✓	×
Nashira 5	5,10 m	3,10 m	1,50 m	✓	×
Nashira 6	6,10 m	3,30 m	1,50 m	✓	×
Nashira 7	7,10 m	3,60 m	1,50 m	✓	×
Nashira 8	8,00 m	3,80 m	1,50 m	✓	×
Nashira 9	9,00 m	4,00 m	1,50 m	✓	×
Nashira 10	10,00 m	4,00 m	1,50 m	✓	×



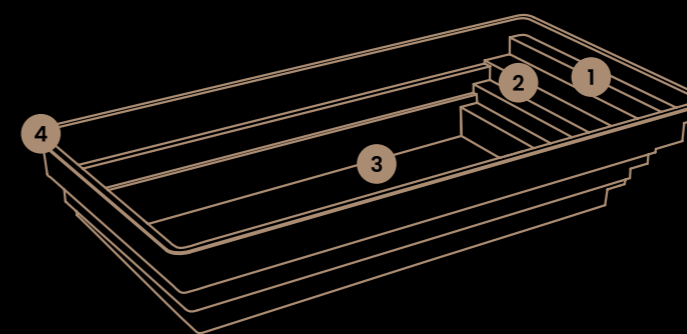
\*Veuillez noter que les dimensions sont des estimations et ne sont pas contractuelles.

# Estela

Une nouvelle dimension dans les piscines

Demandez-nous de tirer le meilleur parti de chaque baignade et nous vous conseillerons d'avoir une piscine Estela dans votre jardin. Grâce à son design classique aux formes larges et spacieuses et aux parois verticales, ce modèle augmente considérablement la surface dans laquelle se baigner, se détendre et nager. Estela est notre plus grande piscine, avec une zone de baignade spacieuse et une banquette à débordement.

Illustration du modèle Estela 85



- 1 **Escalier de sécurité**  
L'escalier antidérapant sur la totalité de la largeur permet d'accéder facilement et en toute sécurité à la piscine.
- 2 **Banquette de détente**  
Deuxième marche de 60 cm. de large faisant office de banquette de relaxation.
- 3 **Fond plat à 1,50 m**  
De cette manière, vous avez la possibilité d'avoir pied dans toute la piscine.
- 4 **Parois verticales**  
Pour un design plus classique et un espace de baignade plus grand.



MODÈLES	LONGUEUR (a)	LARGEUR (b)	PROFONDEUR (c)	FOND PLAT	FOND INCLINÉ
Estela 65	6,50 m	3,70 m	1,50 m	✓	×
Estela 75	7,50 m	3,90 m	1,50 m	✓	×
Estela 85	8,50 m	4,10 m	1,50 m	✓	×



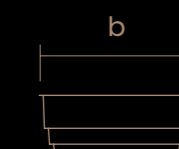
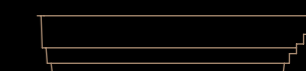
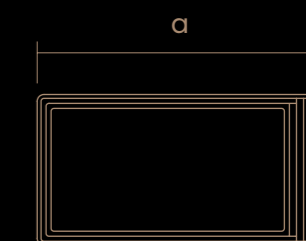
Estela 65



Estela 75



Estela 85



\*Veuillez noter que les dimensions sont des estimations et ne sont pas contractuelles.

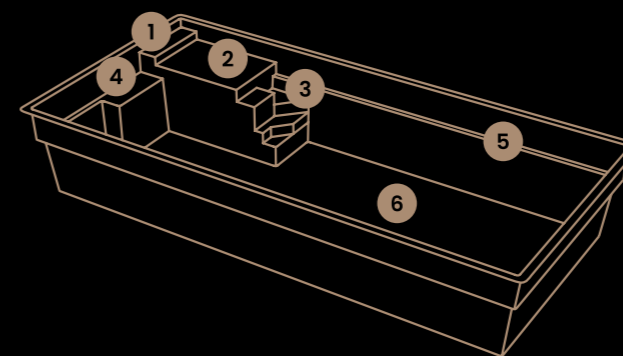


# Syrius

Inspirée par le Cubisme et l'architecture

À une époque où les piscines en coque polyester étaient de forme arrondie, Syrius a introduit sur le marché un nouveau concept, inspiré par l'art et l'architecture. Le résultat : des volumes, des formes et des marches avant-gardistes qui rompent la monotonie avec une piscine innovante, différente et originale. Avec une approche minimaliste aux lignes pures et sophistiquées.

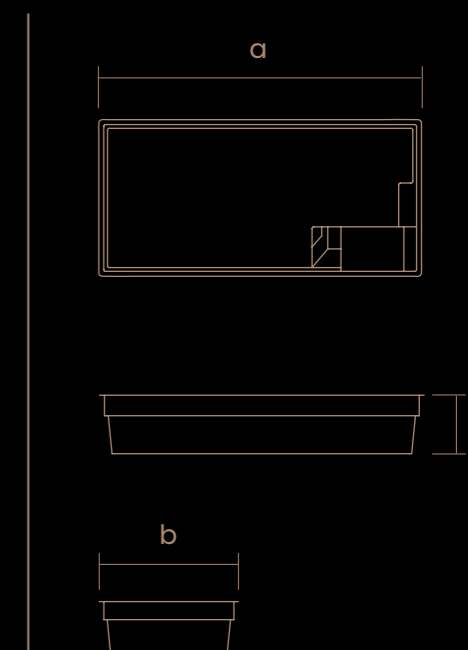
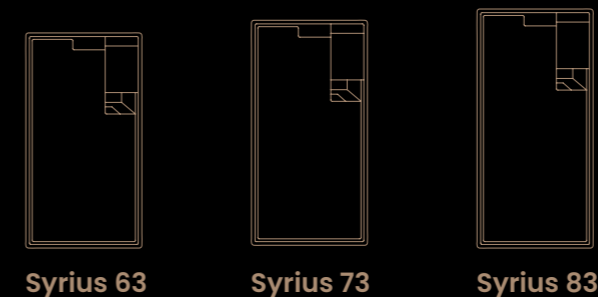
Illustration du modèle Syrius 83



- 1 **Marche d'accès**  
Première marche antidérapante pour faciliter l'entrée dans la piscine. Elle est aussi un excellent appui-tête pour la chaise longue Relax.
- 2 **Chaise longue Relax**  
Comme son nom l'indique, il s'agit d'un lieu de détente où l'on peut ajouter un hydromassage, si on le souhaite.
- 3 **Escalier de forme cubique**  
Escalier au design contemporain.
- 4 **Banquette de détente**  
Banquette large et confortable avec possibilité d'hydromassage.
- 5 **Marche de sécurité**  
Sur la totalité du périmètre de la piscine, pour faciliter l'entrée et la sortie dans la piscine.
- 6 **Fond plat à 1,50 m**  
De cette manière, vous avez la possibilité d'avoir pied dans toute la piscine.



MODÈLES	LONGUEUR (a)	LARGEUR (b)	PROFONDEUR (c)	FOND PLAT	FOND INCLINÉ
Syrius 63	6,30 m	3,50 m	1,50 m	✓	×
Syrius 73	7,30 m	3,70 m	1,50 m	✓	×
Syrius 83	8,30 m	3,90 m	1,50 m	✓	×



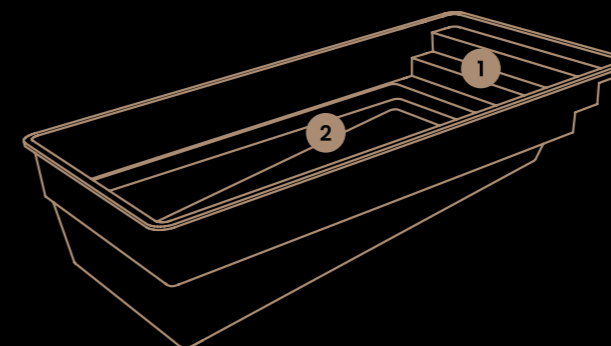
\*Veuillez noter que les dimensions sont des estimations et ne sont pas contractuelles.

# Syrma

Profondément attirante

Si, en matière de plongée, vous aimez l'immersion totale et que vous préférez atteindre la profondeur plutôt que de rester à la surface, laissez-nous vous recommander Syrma, notre seule piscine avec un dénivelé au fond. Elle est également conçue pour tirer le meilleur parti de la zone de baignade profonde, grâce à son design rectangulaire impeccable.

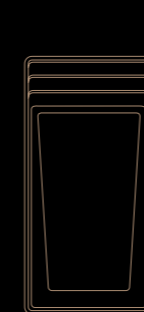
Illustration du modèle Syrma 775



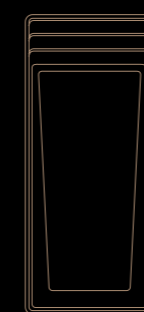
- 1 Escalier large**  
L'escalier antidérapant sur la totalité de la largeur permet d'accéder facilement et en toute sécurité à la piscine. Tout en étant une zone de détente.
- 2 Fond incliné**  
Offre deux zones avec des profondeurs très différentes pour que tous les baigneurs puissent profiter de la piscine.



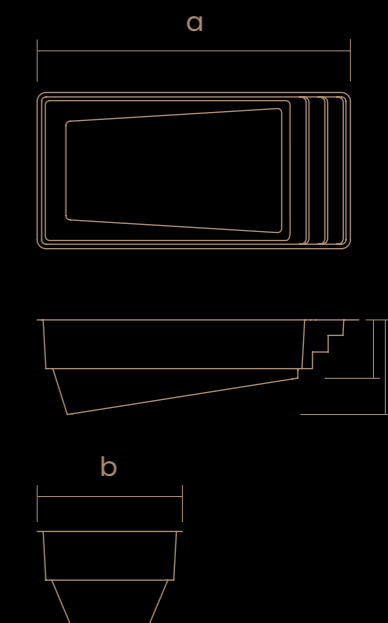
MODÈLES	LONGUEUR (a)	LARGEUR (b)	PROFONDEUR (c)	FOND PLAT	FOND INCLINÉ
Syrma 775	7,25 m	3,46 m	1,07-1,68 m	×	✓
Syrma 975	9,00 m	4,00 m	1,02-1,82 m	×	✓



Syrma 775



Syrma 975



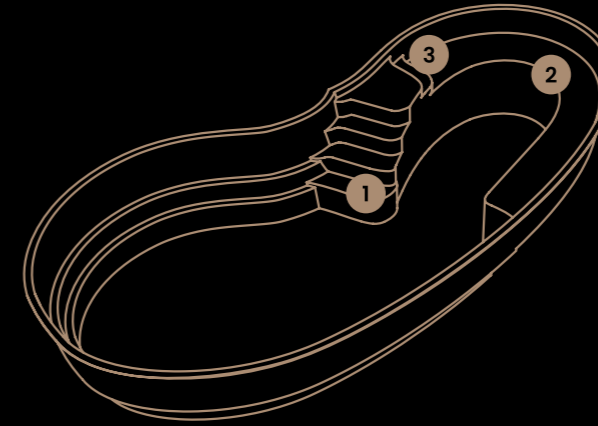
\*Veuillez noter que les dimensions sont des estimations et ne sont pas contractuelles.

# Adhara

## Beauté et élégance organiques

La sinuosité de ses courbes s'adapte à tous les types d'environnements et de paysages, ce qui en fait une piscine extrêmement polyvalente pour votre jardin. Adhara dispose d'une grande zone détente et de beaucoup d'espace au niveau de l'escalier pour s'asseoir et se détendre après une baignade rafraîchissante. C'est un véritable paradis de formes douces, organiques et élégantes... Le résultat de la refonte de la piscine classique que nous avons tous en tête.

Illustration du modèle Adhara 825



- 1 **Escalier d'accès facile**  
Un escalier harmonieux et antidérapant sur toute sa surface.
- 2 **Large banquette de détente**  
Large banquette pour toute la famille avec la possibilité d'hydromassage.
- 3 **Marche d'accès à la banquette**  
Petite marche pour accéder plus facilement à la zone de détente.



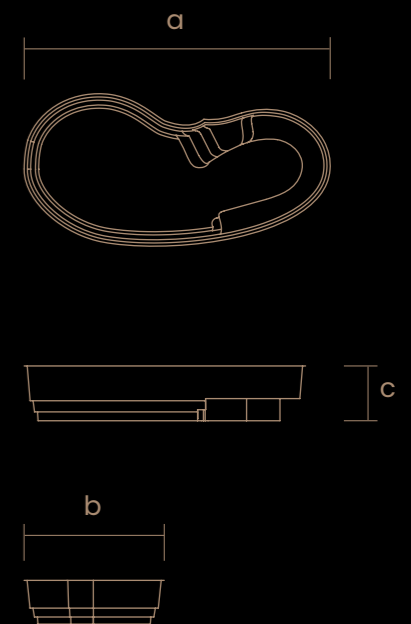
MODÈLES	LONGUEUR (a)	LARGEUR (b)	PROFONDEUR (c)	FOND PLAT	FOND INCLINÉ
Adhara 670	6,40 m	3,40 m	1,25-1,65 m	×	✓
Adhara 825	8,00 m	3,85 m	1,50 m	✓	×



Adhara 670



Adhara 825



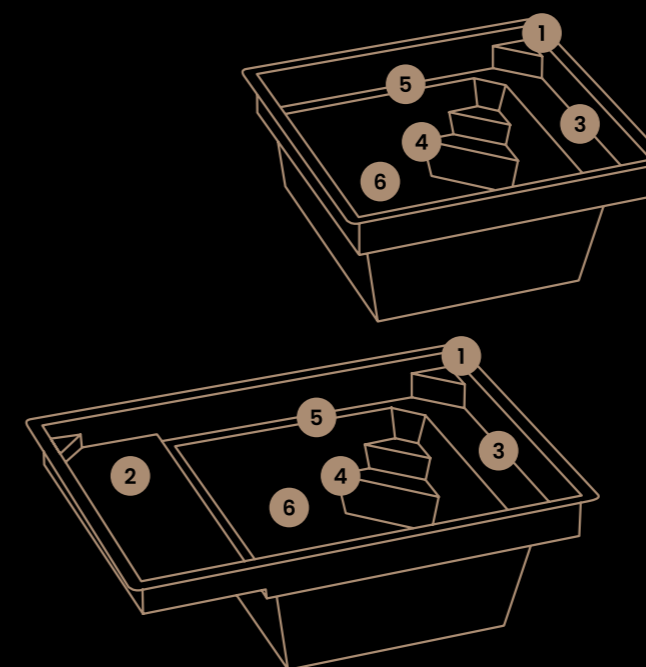
\*Veuillez noter que les dimensions sont des estimations et ne sont pas contractuelles.

# Iris

## La piscine du futur

Les temps nouveaux appellent des solutions intelligentes. C'est pourquoi, après trente ans d'innovation dans le domaine des piscines, Ceramic de Luxe a conçu ce qui sera sans aucun doute la piscine du futur. Il s'agit d'un modèle avec deux variantes : Iris 1 et Iris 2, avec des formes carrées et des dimensions réduites. Une option durable pour les petits espaces. Comme vous pouvez le constater, tout espace est idéal pour créer votre propre petit paradis.

Illustration du modèle Iris 1 et Iris 2

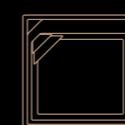


- 1 **Marche d'accès**  
Le modèle Iris 1 comprend une première marche antidérapante, tandis que le modèle Iris 2 comprend deux marches antidérapantes de chaque côté de la piscine pour un accès facile aux banquettes et à l'échelle.
- 2 **Chaise longue de détente**  
Une chaise longue idéale pour se détendre ou être dans l'eau pendant votre bain de soleil. Vous pouvez ajouter un hydromassage.
- 3 **Banquette de détente**  
Une banquette large et antidérapante sur toute la largeur de la piscine. Vous pouvez ajouter un hydromassage.
- 4 **Escalier de sécurité**  
Un escalier confortable et stratégique disposé en diagonale, avec des marches antidérapantes pour un accès facile à la piscine.
- 5 **Marche de sécurité**  
Marche de sécurité sur la totalité du périmètre de la piscine, pour faciliter l'entrée et la sortie dans la piscine.

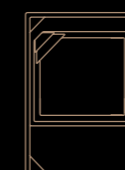
- 6 **Fond plat à 1,40 m**  
De cette manière, vous avez la possibilité d'avoir pied dans toute la piscine.

MODÈLES	LONGUEUR (a)	LARGEUR (b)	PROFONDEUR (c)	FOND PLAT	FOND INCLINÉ
Iris 1	3,00 m	3,00 m	1,40 m	✓	×
Iris 2	4,25 m	3,00 m	1,40 m	✓	×

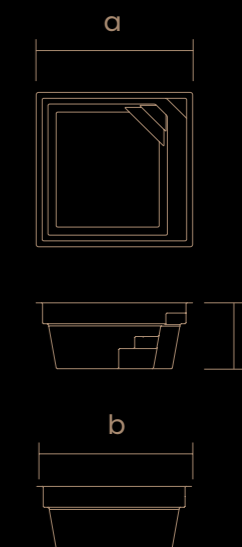
< 10 m<sup>2</sup>



Iris 1



Iris 2



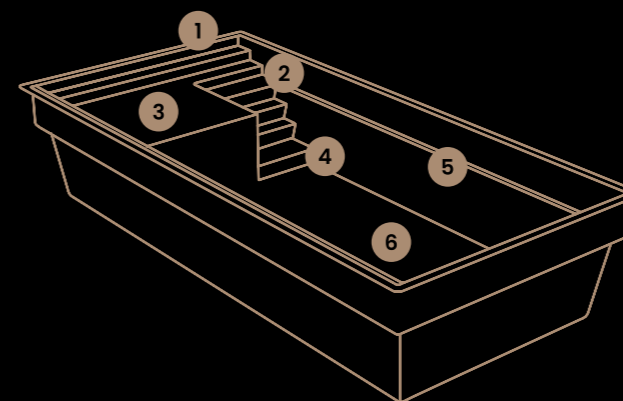
\*Veuillez noter que les dimensions sont des estimations et ne sont pas contractuelles.

# Lyra

Conçue pour le plaisir horizontal

Lyra est un nouveau concept de piscine très populaire et très demandé par nos clients. Tout le monde ne veut pas d'un paradis où nager et plonger en permanence. Certaines personnes préfèrent en profiter en position horizontale, c'est-à-dire pour lire, se détendre ou simplement prendre un bain de soleil. Demandez-nous une piscine avec solarium inclus et nous vous proposerons Lyra.

Illustration du modèle Lyra 87

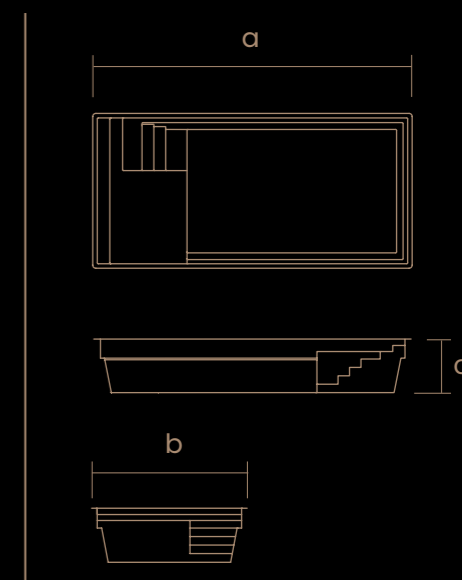
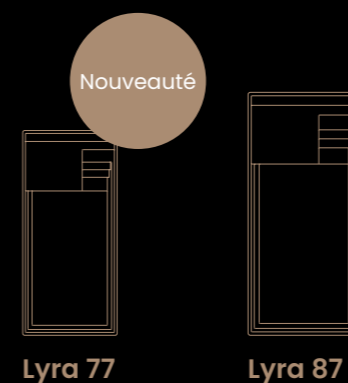


- 1 **Marche d'accès**  
Première marche antidérapante pour faciliter l'entrée dans la piscine. Elle est aussi un excellent appui-tête pour la chaise longue de détente.
- 2 **Banquette**  
Une marche plus large permettant de s'asseoir confortablement sur une petite banquette.
- 3 **Grande chaise longue de détente**  
Une chaise longue avec une surface antidérapante qui convient parfaitement à trois personnes et à laquelle nous pouvons ajouter un hydromassage.
- 4 **Escalier de sécurité**  
Un escalier pratique pour un accès facile à la piscine. Ses marches antidérapantes sont design et vous permettent d'utiliser le côté de la banquette comme une rampe.
- 5 **Marche de sécurité**  
Marche de sécurité sur la totalité du périmètre de la piscine, pour faciliter l'entrée et la sortie dans la piscine.

- 6 **Fond plat à 1,50 m**  
De cette manière, vous avez la possibilité d'avoir pied dans toute la piscine.



MODÈLES	LONGUEUR (a)	LARGEUR (b)	PROFONDEUR (c)	FOND PLAT	FOND INCLINÉ
Lyra 77	7,00 m	3,60 m	1,50 m	✓	×
Lyra 87	8,30 m	3,90 m	1,50 m	✓	×



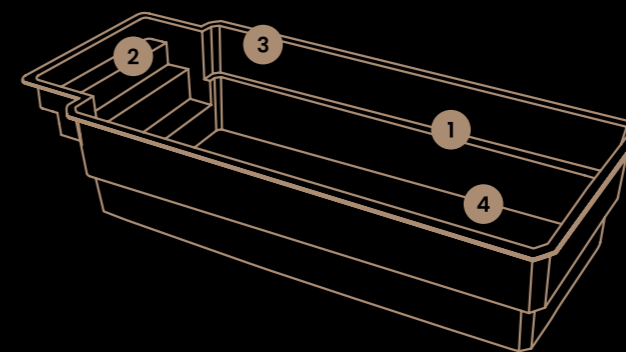
\*Veuillez noter que les dimensions sont des estimations et ne sont pas contractuelles.

# Spica

Une solution intelligente et fonctionnelle

Votre paradis personnel ne doit pas nécessairement être de grande dimension. Il peut s'agir d'un petit coin dans un jardin atypique, avec peu d'espace et beaucoup de charme... Dans ce cas, Spica est la piscine idéale. Un exemple de pragmatisme et de fonctionnalité. Une piscine intelligente qui s'adapte à la surface disponible et qui est facile à installer.

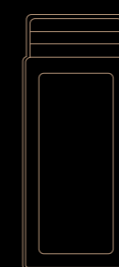
Illustration du modèle Spica 1



- 1 **Marche latérale**  
Marche présente sur tout le côté pour faciliter l'entrée et la sortie de la piscine.
- 2 **Escalier d'accès**  
Possède des bords arrondis par mesure de sécurité et dispose d'un système antidérapant.
- 3 **Bords droits**  
Pour un design plus contemporain.
- 4 **Fond plat à 1,45 m**  
De cette manière, vous avez la possibilité d'avoir pied dans toute la piscine.



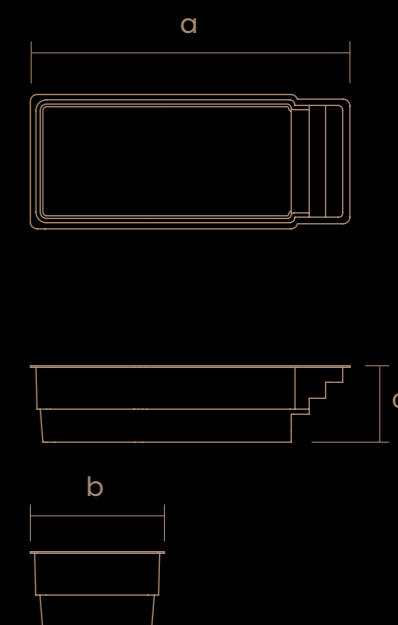
MODÈLES	LONGUEUR (a)	LARGEUR (b)	PROFONDEUR (c)	FOND PLAT	FOND INCLINÉ
Spica 1	5,88 m	2,53 m	1,45 m	✓	×
Spica 2	5,00 m	3,42 m	1,45 m	✓	×



Spica 1



Spica 2



\*Veuillez noter que les dimensions sont des estimations et ne sont pas contractuelles.

# Altair

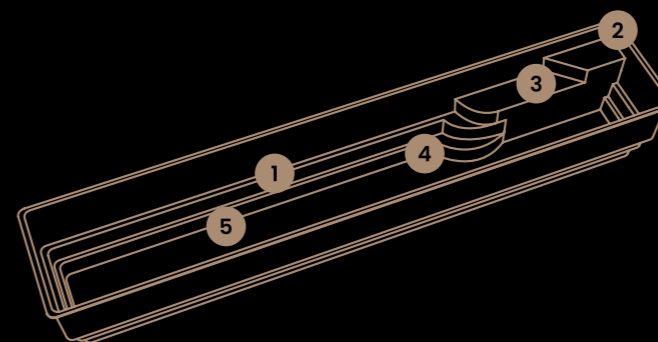
Un rêve aux dimensions olympiques

Crawl ? Brasse ? Papillon ? Dans une piscine Altair, le style dans lequel vous nagez est celui de l'élégance minimaliste. Demandez-nous un paradis aux lignes sobres et élégantes, grand ou plus petit, où vous pourrez pratiquer votre sport préféré comme si vous vous baigniez sur une plage aux eaux cristallines. Une piscine à débordement dans laquelle vous pourrez perdre la notion du temps, en y nageant encore et encore.

Demandez-nous de vous proposer deux longueurs au choix : 4,75m et 9,70m.

Demandez-nous Altair by Ceramic de Luxe.

Illustration du modèle Altair 10



- 1 **Longueur**  
La grande longueur de la piscine permet de nager (4,75 m le modèle réduit et 9,7 m le modèle supérieur)
- 2 **Marche de sécurité**  
Une première marche plus grande et antidérapante pour faciliter l'entrée dans la piscine.
- 3 **Banquette de détente**  
En plaçant la banquette à côté de l'escalier, une personne peut se détendre pendant qu'une autre fait le tour de la piscine.
- 4 **Escalier d'accès**  
L'escalier harmonieux et antidérapant imite le mouvement de l'eau et permet un accès pratique à la piscine.
- 5 **Fond plat à 1,50 m**  
De cette façon, vous pouvez vous tenir debout dans toute la piscine.



MODÈLES	LONGUEUR (a)	LARGEUR (b)	PROFONDEUR (c)	FOND PLAT	FOND INCLINÉ
Altair 5	4,75 m	2,10 m	1,50 m	☑	×
Altair 10	9,70 m	2,10 m	1,50 m	☑	×

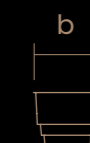
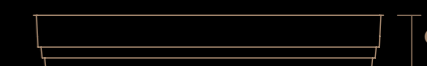
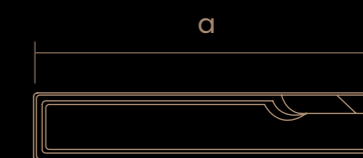
< 10 m<sup>2</sup>



Altair 5



Altair 10



\*Veuillez noter que les dimensions sont des estimations et ne sont pas contractuelles.

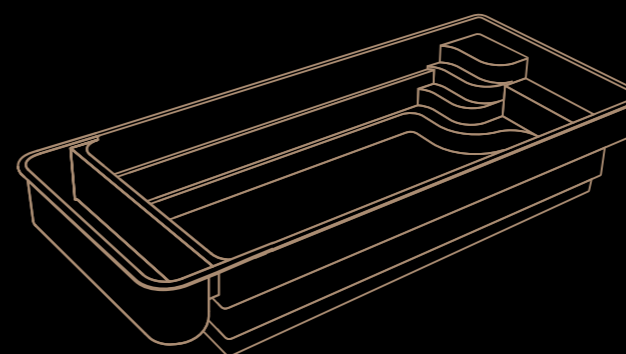
# Maia

Toujours propre et limpide

Voici comment l'eau de notre piscine Maia reste toujours : claire et diaphane. En effet, vous pouvez l'équiper d'un volet roulant mécanisé et auto-flottant, beaucoup plus solide et durable que les autres options du marché. Nous vous laissons un espace pour le faire, si vous le souhaitez. Si votre paradis va être situé dans une zone boisée, demandez-nous Maia.



Illustration du modèle Maia Nashira 7



- 1 **Système motorisé**  
Intégré à la structure de la piscine pour une esthétique parfaite.
- 2 **Vitesse maximale**  
Le volet roulant se déploie et se rétracte en trois minutes.
- 3 **Lames de résistance maximale**  
Nos piscines s'adaptent aux meilleurs systèmes de volets.
- 4 **Personnalisation des couleurs**  
Pour un mariage parfait avec le volet roulant et la piscine.

MODÈLES	LONGUEUR (a)	LARGEUR (b)	PROFONDEUR (c)	FOND PLAT	FOND INCLINÉ
Maia Nashira 7	8,10 m	3,60 m	1,50 m	✓	×
Maia Nashira 8	9,00 m	3,80 m	1,50 m	✓	×
Maia Nashira 9	10,00 m	4,00 m	1,50 m	✓	×
Maia Estela 75	8,50 m	3,90 m	1,50 m	✓	×
Maia Estela 85	9,50 m	4,10 m	1,50 m	✓	×
Maia Syrius 63	7,30 m	3,50 m	1,50 m	✓	×
Maia Syrius 73	8,40 m	3,70 m	1,50 m	✓	×
Maia Syrius 83	9,40 m	3,90 m	1,50 m	✓	×
Maia Levitter	9,50 m	3,40 m	1,50 m	✓	×
Maia Lyra 77	8,10 m	3,60 m	1,50 m	✓	×
Maia Lyra 87	9,40 m	3,90 m	1,50 m	✓	×



Maia Nashira



Maia Estela



Maia Syrius

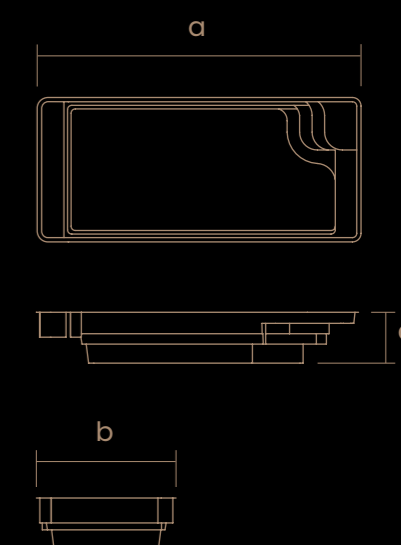


Maia Levitter



Maia Lyra

Nouveauté



\*Veuillez noter que les dimensions sont des estimations et ne sont pas contractuelles.





# Demandez-nous la meilleure garantie du marché

La philosophie de notre fondateur, Mr. Moncayola, a toujours été d'offrir le meilleur produit avec le service le plus complet du marché. C'est pourquoi nous ferons tout notre possible pour que vous puissiez profiter exclusivement de votre nouveau paradis pendant de nombreuses années.

---

10

ans de garantie  
Gelcoat

---

20

ans de garantie  
Acide osmotique

---

40

ans de garantie  
Structure



# Merci pour votre intérêt

Si vous optez pour une piscine  
Ceramic de Luxe, c'est ici que nous  
construirons votre propre paradis :

**Ceramic de Luxe France**

Zone d'Activités Intercommunale de l'Autoroute  
52000 Semoutiers, France  
Tel. +33 (0) 325 026 633

**Ceramic de Luxe Ouest France**

Lac de Brisalière Z.I Nord  
16700 Ruffec, France  
Tel. +33 (0) 545 311 801

**Ceramic de Luxe España**

Avinguda Mas Pins, 153  
17457 Riudellots de la Selva  
Girona, España  
Tel. +34 972 477 720